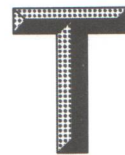


ICS 53.040.20
CCS G 42



团 体 标 准

T/CRIA 16019—2024

耐磨钢丝绳芯输送带

Abrasion-resistant steel cord conveyor belts

2024-03-04 发布

2024-06-01 实施



中国橡胶工业协会 发布
中国标准出版社 出版

前 言

本文件按照 GB/T 1.1—2020《标准化工作导则 第 1 部分：标准化文件的结构和起草规则》的规定起草。

请注意本文件的某些内容可能涉及专利。本文件的发布机构不承担识别专利的责任。

本文件由中国橡胶工业协会提出并归口。

本文件起草单位：山东康迪泰克工程橡胶有限公司、山西凤凰胶带有限公司、山东晨光胶带有限公司、保定华月胶带有限公司、张家港市华申工业橡塑制品有限公司、中南橡胶集团有限责任公司、山东威普斯橡胶股份有限公司、河北环球科技股份有限公司、中国橡胶工业协会胶管胶带分会。

本文件主要起草人：李洪成、黄贞旭、梁少华、刘生平、刘朝前、赵凯、王传贵、周豪杰、梁洪杰、李信。

耐磨钢丝绳芯输送带

1 范围

本文件规定了耐磨钢丝绳芯输送带(以下简称“带”)的规格、结构、标记、技术要求、试验方法、检验规则及标志、包装、贮存和运输。

本文件适用于工作环境温度为一20℃~40℃的矿业、冶金、水泥、港口和电力等行业要求耐磨用途的钢丝绳芯输送带。

2 规范性引用文件

下列文件中的内容通过文中的规范性引用而构成本文件必不可少的条款。其中,注日期的引用文件,仅该日期对应的版本适用于本文件;不注日期的引用文件,其最新版本(包括所有的修改单)适用于本文件。

- GB/T 528 硫化橡胶或热塑性橡胶 拉伸应力应变性能的测定
- GB/T 3512 硫化橡胶或热塑性橡胶 热空气加速老化和耐热试验
- GB/T 5752 输送带 标志
- GB/T 5753 钢丝绳芯输送带覆盖层厚度的测定
- GB/T 5754.2 钢丝绳芯输送带 纵向拉伸试验 第2部分:拉伸强度的测定
- GB/T 5755 钢丝绳芯输送带 绳与包覆胶粘合试验 原始状态下和热老化后试验
- GB/T 5756 输送带术语及其定义
- GB/T 7983 输送带 横向柔性(成槽性) 试验方法
- GB/T 9770 普通用途钢丝绳芯输送带
- GB/T 9867—2008 硫化橡胶耐磨性能的测定(旋转辊筒式磨耗机法)
- GB/T 17044 钢丝绳芯输送带 覆盖层与带芯层粘合强度试验
- GB/T 21352—2022 地下矿井用钢丝绳芯阻燃输送带
- GB/T 33514 钢丝绳芯输送带 钢丝绳横向和垂直位移的测定
- GB/T 39813 输送带 贮存和搬运指南
- HG/T 2410 输送带 取样

3 术语和定义

GB/T 5756 界定的术语和定义适用于本文件。

4 规格、结构、标记

4.1 规格

带的规格按带的宽度、纵向拉伸强度来区分。

4.1.1 宽度

带的宽度规格见表1。

表 1 带的宽度

单位为毫米

公称宽度	800	1 000	1 200	1 400	1 600	1 800	2 000	2 200	2 400	2 600	2 800	3 000	3 200
极限偏差	-8~+10	±10		±12		±14		±15					

4.1.2 纵向拉伸强度

带的纵向拉伸强度规格按照 GB/T 9770 的规定执行。

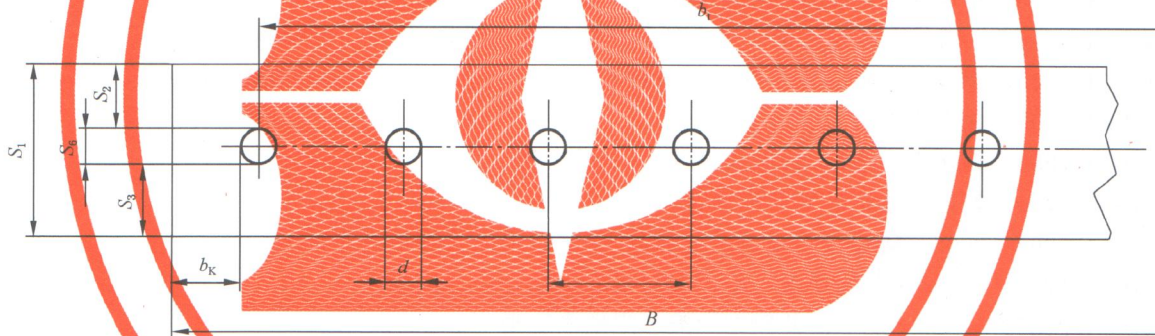
4.2 结构

带根据结构特征可以分为以下两类。

a) 标准型带:主要由纵向钢丝绳和覆盖层胶组成,结构示意图如图 1。

覆盖层胶分为 3 种类型:高冲击耐磨覆盖层胶(GAR)用于输送存在磨损且对带冲击较大的物料,高强力耐磨覆盖层胶(HAR)用于输送高磨损的物料,超高耐磨覆盖层胶(SAR)用于输送超高磨损的物料。

b) 具有横向增强体带:除了纵向钢丝绳和覆盖层胶组成之外,还在上或(和)下覆盖层之间增加抗撕裂层(钢材质用字母 S 表示,化纤材质用字母 T 表示)的钢丝绳芯输送带,结构示意图如图 2 和图 3。



标引符号说明:

B —— 带的宽度,单位为毫米(mm);

b_1 —— 两端钢丝绳之间的中心距离,单位为毫米(mm);

b_K —— 边胶宽度,单位为毫米(mm);

d —— 钢丝绳直径,单位为毫米(mm);

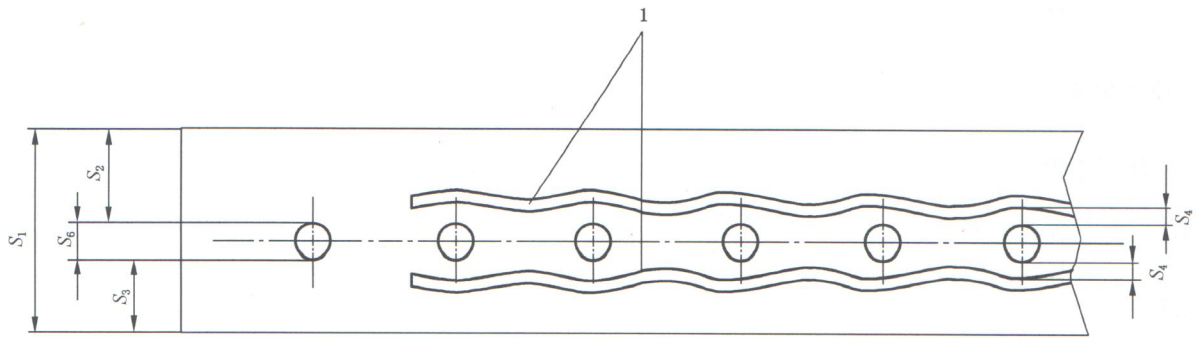
S_1 —— 带的总厚度,单位为毫米(mm);

S_2 —— 上覆盖层厚度,单位为毫米(mm);

S_3 —— 下覆盖层厚度,单位为毫米(mm);

S_6 —— 带芯厚度($S_6 = d$),单位为毫米(mm)。

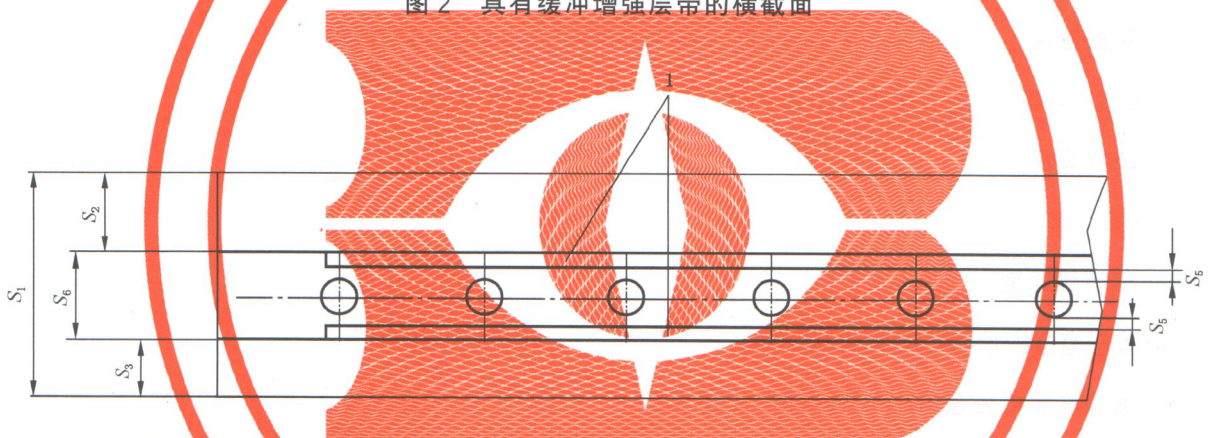
图 1 标准型带的横截面



标引序号和符号说明：

- 1 —— 缓冲层；
- S_1 —— 带的总厚度,单位为毫米(mm)；
- S_2 —— 包括缓冲层的上覆盖层厚度,单位为毫米(mm)；
- S_3 —— 包括缓冲层的下覆盖层厚度,单位为毫米(mm)；
- S_4 —— 缓冲层到纵向钢丝绳的距离,单位为毫米(mm)；
- S_6 —— 带芯厚度,单位为毫米(mm)。

图2 具有缓冲增强层带的横截面



标引序号和符号说明：

- 1 —— 横向件；
- S_1 —— 带的总厚度,单位为毫米(mm)；
- S_2 —— 不包括横向件的上覆盖层厚度,单位为毫米(mm)；
- S_3 —— 不包括横向件的下覆盖层厚度,单位为毫米(mm)；
- S_5 —— 横向件到纵向钢丝绳的距离,单位为毫米(mm)；
- S_6 —— 带芯厚度,单位为毫米(mm)。

图3 具有横向件带的横截面

4.3 标记

耐磨钢丝绳芯输送带的标记包括订货长度、执行标准、宽度、纵向拉伸强度、上覆盖层胶厚度、下覆盖层胶厚度、横向增强体类型和覆盖层性能。

在标记中以符号 ST 表示纵向抗拉材料为钢丝绳。在该符号之后以牛顿每毫米(N/mm)为单位表示出带的标称拉断强度。

示例：一条耐磨钢丝绳芯输送带,长 2 000 m,宽度 2 000 mm,纵向全厚度拉伸强度 1 600 N/mm,上覆盖层厚度 8 mm,上层内置钢材质缓冲层,下覆盖层厚度 6 mm,覆盖层橡胶性能为 GAR 级。标记如下：

2 000 m 耐磨钢丝绳芯输送带, T/CRIA 16019—2000 ST 1600/8S+6 GAR。

5 技术要求

5.1 外观质量

- 5.1.1 带不得有边部波浪。
- 5.1.2 带的明疤深度大于 1 mm 时, 应修理完善(深度不大于 1 mm 的不修理)。
- 5.1.3 每 100 m² 带覆盖层上气泡、脱层总面积不得超过 1 600 cm², 并应修理完善。
- 5.1.4 带两侧的边胶海绵或扯掉边胶的累计长度不得超过带长的 8%, 并应修理完善。
- 5.1.5 每 100 m 长带上, 深度大于 1 mm 的压上熟边胶不得超过 5 处, 并应修理完善(深度不大于 1 mm 的不修理)。
- 5.1.6 带上不得有钢丝绳外露。

5.2 带型结构

带型结构按照 GB/T 9770 的规定执行。

5.3 尺寸

5.3.1 带的宽度

带的宽度极限偏差应符合表 1 的要求。

5.3.2 边胶宽度

带的边胶宽度应为 15 mm~50 mm。

5.3.3 覆盖层厚度

覆盖层厚度按照 GB/T 9770 执行。

5.3.4 覆盖层厚度偏差

覆盖层厚度下偏差为 0.5 mm。

5.3.5 带厚度的极限偏差及均匀性

带厚度的均匀性, 即带厚度的最大测定值与最小测定值之差不大于平均厚度的 10%。

5.3.6 长度

带的出厂长度, 由供需双方协商确定, 带长度的极限偏差按照表 2 执行。

表 2 带长度的极限偏差

带的交货条件	带的供货长度与订货长度之间的最大容许差值
提供的带是整根带	$\begin{matrix} +2.5\% \\ 0 \end{matrix}$
提供的带是几段带	每段带的长度极限偏差为 $\pm 5\%$, 各段长度之和的总极限偏差为 $\begin{matrix} +2.5\% \\ 0 \end{matrix}$

5.4 纵向拉伸强度

带的纵向拉伸强度按 GB/T 9770 的规定执行。

5.5 覆盖层物理性能

5.5.1 覆盖层物理性能(老化前)

覆盖层物理性能(老化前)应满足表 3 的要求。

表 3 覆盖层物理性能(老化前)

性能类型	拉伸强度/MPa \geq	拉断伸长率/% \geq	磨耗量/mm ³ \leq
GAR	24	450	90
HAR	18	450	50
SAR	15	450	30

5.5.2 覆盖层老化性能

覆盖层在 70 °C 老化箱中按照 GB/T 3512 进行 7 d 加速老化后,其拉伸强度和拉断伸长率的中值不低于老化前相应值的 75%。

5.6 带中钢丝绳性能

5.6.1 钢丝绳直径

带中钢丝绳最大直径按照 GB/T 9770 的规定执行。

5.6.2 钢丝绳间距

带中钢丝绳的中心距(简称:绳间距)按照 GB/T 9770 的规定执行。

5.6.3 钢丝绳根数

带中钢丝绳根数按照 GB/T 9770 的规定执行。

5.6.4 钢丝绳接头

每条带中钢丝绳的接头按照 GB/T 9770 的规定执行。

5.6.5 钢丝绳偏心值

钢丝绳在厚度方向的偏心值不得大于 1.5 mm。偏心值大于 1.0 mm 且小于或等于 1.5 mm 的钢丝绳根数不应超过钢丝绳总根数的 5%。

5.7 粘合强度

5.7.1 钢丝绳粘合强度

带钢丝绳粘合强度按照 GB/T 9770 的规定执行。

5.7.2 覆盖层粘合强度

5.7.2.1 覆盖层与粘合层之间的平均粘合强度不应小于 12 N/mm。

5.7.2.2 对含抗撕裂层的带,覆盖层与抗撕裂层之间平均内粘合强度不应小于 10 N/mm。

注：如果横向件与纵向钢丝绳编织在一起，则无内粘合强度要求。

5.8 钢丝绳的动态粘合抗疲劳性

当试验按照 GB/T 21352—2022 的附录 A 进行时，在经受 10 000 次周期性变负荷循环试验后不出现钢丝绳被拔脱现象。

5.9 成槽性

成槽性的指标是试验中带的挠度 F 与带宽 L 之比，应符合表 4 的要求。

表 4 带的成槽性

侧托辊槽形角/(°)	20	25	30	35	40	45	50	55	60
F/L	0.08	0.10	0.12	0.14	0.16	0.18	0.20	0.23	0.26

5.10 橡胶渗透性

在试件两端施加 100 kPa 压差，60 s 内的压差变化不得超过 5 kPa。

6 试验方法

6.1 外观质量

采用目测及量具进行检测。

6.2 尺寸测量

6.2.1 宽度测量

采用测量误差不大于 1 mm 的钢卷尺或钢直尺进行测量，每个尺寸取 3 个测量值，取中位数为测量结果。

6.2.2 覆盖层厚度、带厚度、带厚度的均匀性测量

覆盖层厚度、带厚度、带厚度的均匀性按 GB/T 5753 的规定执行。

6.3 纵向拉伸强度测定

按 GB/T 5754.2 的规定执行。

6.4 覆盖层性能测定

6.4.1 覆盖层的拉伸性能试验按 GB/T 528 的规定执行，试样尺寸采用 2 型（狭小平行部分宽 $4.0\text{ mm} \pm 0.1\text{ mm}$ ）哑铃状裁刀裁切试样。

6.4.2 覆盖层热老化性能按 GB/T 3512 的规定执行。

6.4.3 覆盖层耐磨耗性能按 GB/T 9867 的规定执行。

6.5 带中钢丝绳测定

按照 GB/T 33514 的规定执行。

6.6 粘合强度测定

6.6.1 钢丝绳粘合强度按 GB/T 5755 的规定执行。

6.6.2 覆盖层粘合强度的测定按 GB/T 17044 的规定执行。

6.7 钢丝绳的动态粘合抗疲劳性试验

按 GB/T 21352—2022 中附录 A 的规定执行。

6.8 成槽性试验

按 GB/T 7983 的规定执行。

6.9 橡胶渗透性试验

按 GB/T 21352—2022 中附录 B 的规定执行。

7 检验规则

7.1 取样

按 HG/T 2410 的规定取样。

7.2 出厂检验

7.2.1 在一个生产批量中抽取一定数量的样品进行带的出厂检验,抽取数量应符合 HG/T 2410 的规定。

7.2.2 产品应由制造厂的质量检验部门负责检验,检验合格并签发合格证后方可出厂。

7.2.3 出厂检验项目见表 5。

表 5 出厂检验和型式检验项目

序号	检验项目	项目级别	要求	试验方法	出厂检验		型式检验
					全检	抽检	
1	外观质量	一般项目	5.1	6.1	√	—	—
2	尺寸	一般项目	5.3	6.2	√	—	—
3	纵向拉伸强度	重要项目	5.4	6.3	—	√	√
4	覆盖层物理性能(老化前)	重要项目	5.5.1	6.4	—	√	√
5	覆盖层热老化性能	重要项目	5.5.2	6.4.2	—	—	√
6	带中钢丝绳性能	重要项目	5.6	6.5	—	√	√
7	粘合强度	重要项目	5.7	6.6	—	√	√
8	钢丝绳的动态粘合抗疲劳性	重要项目	5.8	6.7	—	—	√
9	成槽性	重要项目	5.9	6.8	—	√	√
10	橡胶渗透性	重要项目	5.10	6.9	—	√	√

注：“√”表示检验；“—”表示不用检验。

7.3 型式检验

7.3.1 正常生产情况下,每年进行一次型式检验;有下列情况之一时,应进行型式检验:

- a) 新产品或老产品转厂生产时的试制定型鉴定;
- b) 正式生产后,如结构、材料、工艺有较大改变,可能影响产品性能时;
- c) 产品停产两年,恢复生产时;
- d) 出厂检验结果与上次型式检验结果不符合时;
- e) 国家相关监察机构等提出型式检验要求时。

7.3.2 型式检验项目见表 5。

7.4 判定规则

7.4.1 合格判定条件

符合以下条件的判定为合格:

- a) 检验项目全部合格的;
- b) 重要项目有 1 项不合格,取双倍试样对项目进行复验后合格的;一般项目,如有小于 2 项不合格,应在同批产品中另取双倍试样对项目进行复验后合格的。

7.4.2 不合格判定条件

符合以下条件的判定为不合格:

- a) 重要项目有 1 项不合格,取双倍试样对该项目进行复验后仍不合格的;
- b) 检验项目有 2 项及以上不合格的。

8 标志、包装、贮存和运输

8.1 标志

带的标志按 GB/T 5752 的规定执行。

8.2 包装

带用芯轴卷取、捆扎须牢固整齐,每件应有包装覆盖物,包装上应附有合格证和编号。

8.3 贮存和运输

带的贮存和运输按 GB/T 39813 的规定执行。

中国橡胶工业协会
团体标准
耐磨钢丝绳芯输送带
T/CRIA 16019—2024

*

中国标准出版社出版发行
北京市朝阳区和平里西街甲2号(100029)
北京市西城区三里河北街16号(100045)

网址 www.spc.net.cn

总编室:(010)68533533 发行中心:(010)51780238

读者服务部:(010)68523946

中国标准出版社秦皇岛印刷厂印刷
各地新华书店经销

*

开本 880×1230 1/16 印张 1 字数 19 千字
2024年6月第一版 2024年6月第一次印刷

*

书号: 155066·5-7967 定价 38.00 元

如有印装差错 由本社发行中心调换
版权专有 侵权必究
举报电话:(010)68510107



T/CRIA 16019-2024